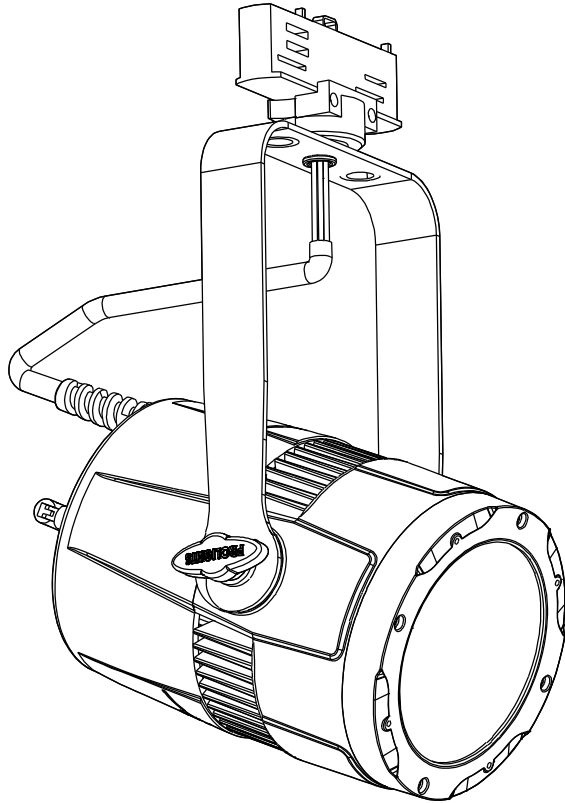


# DISPLAYCOBTRWDFC

DIFFUSED LIGHT PROJECTOR



MANUALE UTENTE  
USER MANUAL

Music & Lights S.r.l. si riserva ogni diritto di elaborazione in qualsiasi forma delle presenti istruzioni per l'uso.  
La riproduzione - anche parziale - per propri scopi commerciali è vietata.

Al fine di migliorare la qualità dei prodotti, la Music&Lights S.r.l. si riserva la facoltà di modificare, in qualunque momento e senza preavviso, le specifiche menzionate nel presente manuale di istruzioni.  
Tutte le revisioni e gli aggiornamenti sono disponibili nella sezione 'Manuali' sul sito [www.musiclights.it](http://www.musiclights.it)

|               |   |    |
|---------------|---|----|
| <b>INDICE</b> | <b>Sicurezza</b>                                    |    |
|               | Avvertenze generali .....                           | 4  |
|               | Attenzioni e precauzioni per l'installazione .....  | 4  |
|               | Informazioni generali .....                         | 5  |
|               | <b>1 Introduzione</b>                               |    |
|               | 1.1 Descrizione .....                               | 6  |
|               | 1.2 Specifiche tecniche .....                       | 6  |
|               | 1.3 Elementi di comando e di collegamento .....     | 8  |
|               | <b>2 Installazione</b>                              |    |
|               | 2.1 Montaggio .....                                 | 9  |
|               | <b>3 Funzioni e impostazioni</b>                    |    |
|               | 3.1 Funzionamento .....                             | 10 |
|               | 3.2 Impostazione base .....                         | 10 |
|               | 3.3 Struttura menu .....                            | 11 |
|               | 3.4 Modalità automatica .....                       | 13 |
|               | 3.5 Modalità statica .....                          | 13 |
|               | 3.6 Modalità manuale .....                          | 13 |
|               | 3.7 Modalità Master/Slave .....                     | 13 |
|               | 3.8 Collegamento .....                              | 13 |
|               | 3.9 Modalità DMX .....                              | 14 |
|               | 3.10 Indirizzamento DMX .....                       | 14 |
|               | 3.11 Collegamenti della linea DMX .....             | 15 |
|               | 3.12 Costruzione del terminatore DMX .....          | 15 |
|               | 3.13 Canali DMX .....                               | 16 |
|               | 3.14 Dimmer .....                                   | 17 |
|               | 3.15 Back Light .....                               | 17 |
|               | 3.16 Informazioni sul dispositivo .....             | 17 |
|               | 3.17 Bilanciamento bianco .....                     | 17 |
|               | 3.18 Temperatura .....                              | 17 |
|               | 3.19 Impostazione wireless .....                    | 17 |
|               | <b>4 Manutenzione</b>                               |    |
|               | 4.1 Manutenzione e pulizia del sistema ottico ..... | 19 |
|               | 4.2 Sostituzione fusibile .....                     | 19 |
|               | 4.3 Risoluzione dei problemi .....                  | 19 |
|               | <b>Certificato di garanzia</b>                      |    |

---

|                                |   |
|--------------------------------|---|
| <b>Contenuto dell'imballo:</b> | <ul style="list-style-type: none"><li>• DISPLAYCOBTRWDFC</li><li>• Staffa di fissaggio</li><li>• Manuale utente</li></ul> |
|--------------------------------|---|

---




**ATTENZIONE!** Prima di effettuare qualsiasi operazione con l'unità, leggere con attenzione questo manuale e conservarlo accuratamente per riferimenti futuri. Contiene informazioni importanti riguardo l'installazione, l'uso e la manutenzione dell'unità.



## SICUREZZA

### Avvertenze generali

- I prodotti a cui questo manuale si riferisce sono conformi alle Direttive della Comunità Europea e pertanto recano la sigla CE.
- Il dispositivo funziona con pericolosa tensione di rete 230V~. Non intervenire mai al suo interno al di fuori delle operazioni descritte nel presente manuale; esiste il pericolo di una scarica elettrica.
- È obbligatorio effettuare il collegamento ad un impianto di alimentazione dotato di un'efficiente messa a terra (apparecchio di Classe I secondo norma EN 60598-1). Si raccomanda, inoltre, di proteggere le linee di alimentazione delle unità dai contatti indiretti e/o cortocircuiti verso massa tramite l'uso di interruttori differenziali opportunamente dimensionati.
- Le operazioni di collegamento alla rete di distribuzione dell'energia elettrica devono essere effettuate da un installatore elettrico qualificato. Verificare che frequenza e tensione della rete corrispondono alla frequenza ed alla tensione per cui l'unità è predisposta, indicate sulla targhetta dei dati elettrici.
- L'unità non per uso domestico, solo per uso professionale.
- Evitare di utilizzare l'unità:
  - in luoghi soggetti a vibrazioni, o a possibili urti;
  - in luoghi a temperatura superiore ai 40°C.
- Evitare che nell'unità penetrino liquidi infiammabili, acqua o oggetti metallici.
- Non smontare e non apportare modifiche all'unità.
- Tutti gli interventi devono essere sempre e solo effettuati da personale tecnico qualificato. Rivolgersi al più vicino centro di assistenza tecnica autorizzato.
- Se si desidera eliminare il dispositivo definitivamente, consegnarlo  per lo smaltimento ad un'istituzione locale per il riciclaggio.

### Attenzioni e precauzioni per l'installazione

- Se il dispositivo dovesse trovarsi ad operare in condizioni differenti da quelle descritte nel presente manuale, potrebbero verificarsi dei danni; in tal caso la garanzia verrebbe a decadere. Inoltre, ogni altra operazione potrebbe provocare cortocircuiti, incendi, scosse elettriche, rotture etc.
- Prima di iniziare qualsiasi operazione di manutenzione o pulizia sull'unità togliere la tensione dalla rete di alimentazione.
- È assolutamente necessario proteggere l'unità per mezzo di una fune di sicurezza. Nell'eseguire qualsiasi intervento attenersi scrupolosamente a tutte le normative (in materia di sicurezza) vigenti nel paese di utilizzo.
- Installare l'unità in un luogo ben ventilato.
- Mantenere i materiali infiammabili ad una distanza di sicurezza dall'unità.
- I filtri, le lenti o gli schermi ultravioletti se danneggiati possono limitare la loro efficienza.
- I LED devono essere sostituiti se danneggiati o termicamente deformati.
- Non guardare direttamente il fascio luminoso. Tenete presente che i veloci cambi di luce possono provocare attacchi d'epilessia presso persone fotosensibili o epilettiche.
- Non toccare l'alloggiamento del prodotto quando è in funzione perché potrebbe essere molto caldo.

## INFORMAZIONI GENERALI

### Spedizioni e reclami

Le merci sono vendute “franco nostra sede” e viaggiano sempre a rischio e pericolo del distributore/cliente. Eventuali avarie e danni dovranno essere contestati al vettore. Ogni reclamo per imballi manomessi dovrà essere inoltrato entro 8 giorni dal ricevimento della merce.

### Garanzie e resi

Il prodotto è coperto da garanzia in base alle vigenti normative. Sul sito [www.musiclights.it](http://www.musiclights.it) è possibile consultare il testo integrale delle “Condizioni Generali di Garanzia”. Si prega, dopo l’acquisto, di procedere alla registrazione del prodotto sul sito [www.musiclights.it](http://www.musiclights.it). In alternativa il prodotto può essere registrato compilando e inviando il modulo riportato alla fine del manuale. A tutti gli effetti la validità della garanzia è avallata unicamente dalla presentazione del certificato di garanzia. Music & Lights constata tramite verifica sui resi la difettosità dichiarata, correlata all’appropriato utilizzo, e l’effettiva validità della garanzia; provvede quindi alla riparazione dei prodotti, declinando tuttavia ogni obbligo di risarcimento per danni diretti o indiretti eventualmente derivanti dalla difettosità.

## - 1 - INTRODUZIONE

### 1.1 DESCRIZIONE

DISPLAYCOBTRWD è la versione compatta del popolare STUDIACOB, racchiude tutte le sue migliori caratteristiche in una struttura ultra-compatta; è ideale per installazioni commerciali e per luoghi al coperto. Grazie alla sua compattezza e alle sue caratteristiche, si candida come un nuovo standard sul mercato nel campo dei proiettori a luce diffusa. Questo eccezionale dispositivo nasce dall'interazione tra tecnologia Chip On Board ed una nuova soluzione ottica, studiata per massimizzare l'efficienza e garantire performance senza precedenti. DISPLAYCOBTRWD ospita una sorgente COB da 60W RGB/FullColor che in combinazione con uno speciale riflettore parabolico in alluminio sviluppa una proiezione omogenea a 60°, ad alta luminosità ed un color mixing di elevata precisione anche in proiezioni a cortissimo raggio. DISPLAYCOBTRWD è un progetto sviluppato per il mercato professionale, offrendo una nuova tecnologia dimmer con rampa super-lineare ed anti-flickering per qualsiasi camera, con regolazione di frequenza dall'interfaccia utente. La totale silenziosità di funzionamento rende DISPLAYCOBTRWD idoneo anche in ambienti sensibili al rumore o in applicazioni con un gran quantitativo di proiettori. La gamma accessori per DISPLAYCOBTRWD si compone di bandiere paraluce, filtri porta-gelatine e filtri ottici per raggiungere anche angoli di proiezione di 30° e 15°. DISPLAYCOBTRWD comprende un modulo WiFi integrato, concepito per le operazioni "cable-free", capace di estendere il campo di applicazione di questo eccezionale dispositivo. Dotato di un elegante corpo bianco e di un track-adapter, DISPLAYCOBTRWD è stato progettato per applicazioni in campo commerciale, musei, ristoranti, chiese, teatri educativi e qualsiasi altro ambito in cui le dimensioni rappresentano un fattore importante.

### 1.2 SPECIFICHE TECNICHE

#### **Sorgente luminosa e ottica**

- 1x60W COB RGB/FullColor LED ad alta resa luminosa
- Lux@3m: 178,1 lux (60°)
- Flux: 2055 lm - 39,2 lm/W
- Diodi LED ad alta efficienza, con colori più vividi e minore assorbimento energetico delle lampade tradizionali
- Sistema di sintesi colore: miscelazione RGB per possibilità cromatiche illimitate e controllo della temperatura di bianco
- Preset temperatura colore bianco: 3200K~10000K
- Angolo di proiezione: 60° (30° e 15° accessori)
- Angolo di campo: 80°
- Riflettore parabolico dicroico
- Durata media diodi LED: >50.000 ore

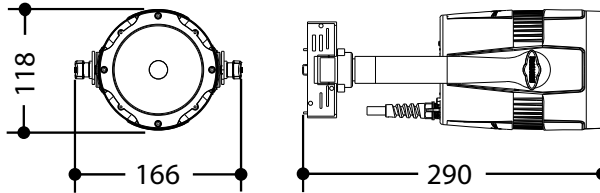
#### **Funzionamento ed elettronica**

- Diverse configurazioni DMX disponibili (3, 5, 8 canali) per controllo avanzato o semplificato
  - 3 canale: RGB
  - 5 canali: Dimmer, RGB, Strobe
  - 8 canali: Dimmer, RGB, Strobe/Speed, Color Macros, Mode, Dimmer Speed
- WDMX: Ricevitore ad antenna (2.4 GHz) by Wireless Solution Sweden (incluso)
- Interfaccia di controllo mediante display black OLED per esecuzione dei programmi automatici, scelta dei colori statici, calibrazione preset colori
- Regolazione curva dimmer: 4 configurazioni selezionabili
- Modalità Automatica: programmi automatici preimpostati con regolazione velocità
- Modalità colori statici: riproduzione statica di un colore

- Modalità colori manuali: regolazione manuale di un colore
- Modalità Master/Slave con più unità collegate
- Passaggio lineare "step less" dei valori sui canali DMX
- Operazioni Flicker-free (da 400Hz a 25kHz, selezionabili dall'interfaccia utente)

### Corpo e alimentazione

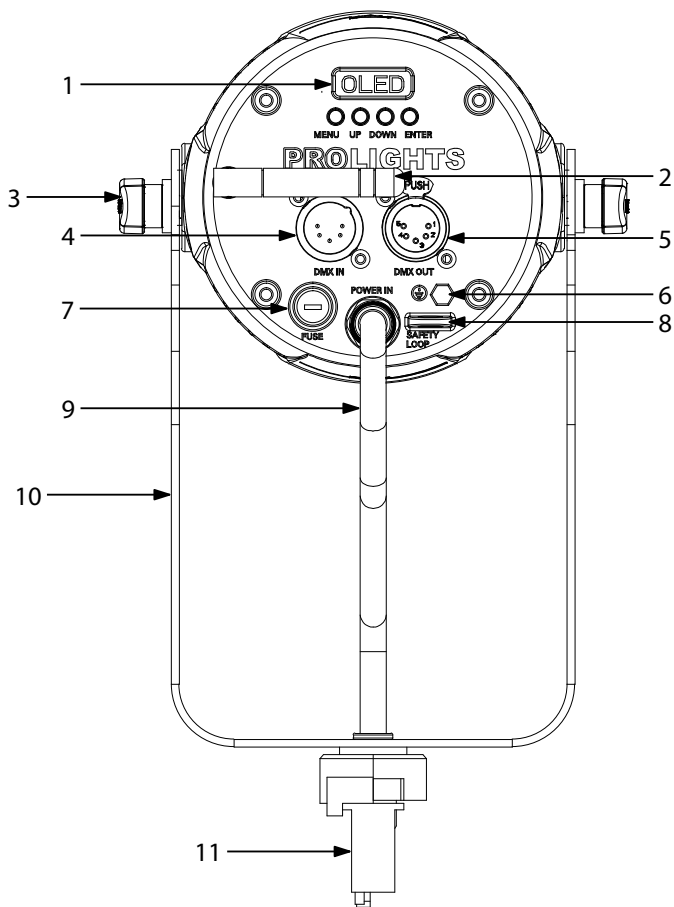
- Grado di isolamento: IP20
- Elegante corpo bianco
- Raffreddamento a convezione naturale dell'aria, senza ventole
- Corpo in alluminio ad alta resistenza progettato per facilitare la dissipazione termica
- Connessioni di segnale Input/output: XLR 5p
- Predisposizione per accessori: filtro ottico da 30° (incluso); filtro ottico da 15°, telaio porta gelatine, bandiere paraluce (opzionali)
- Staffa per il fissaggio in sospensione con track-adapter (incluso)
- Alimentazione: 100-240V 50/60Hz
- Condizioni di esercizio: -20/40 °C
- Consumo ad emissione massima: 63W
- Peso: 1,85 kg
- Dimensioni (LxAxP): 166x118x290 mm



Disegno tecnico

Fig.1

## 1.3 ELEMENTI DI COMANDO E COLLEGAMENTI



Pannello Posteriore

Fig.2

1. PANNELLO DI CONTROLLO con display e 4 pulsanti per accesso e gestione delle diverse funzioni
2. ANTENNA WIRELESS
3. VITE DI FISSAGGIO per la staffa di montaggio
4. DMX IN (XLR a 5 poli):  
1 = massa, 2 = DMX -, 3 = DMX +, 4 N/C, 5 N/C
5. DMX OUT (XLR a 5 poli):  
1 = massa, 2 = DMX -, 3 = DMX +, 4 N/C, 5 N/C
6. GND POINT usato per la messa a terra del dispositivo
7. PORTAFUSIBILE: sostituire un fusibile difettoso solo con uno dello stesso tipo
8. SAFETY EYE per l'aggancio al cavo di sicurezza.
9. CAVO DI ALIMENTAZIONE (100-240V~/50-60Hz).
10. STAFFA DI MONTAGGIO
11. TRACK-ADAPTER



## - 2 - INSTALLAZIONE

### 2.1 MONTAGGIO

Il DISPLAYCOBTRWDFC è stato progettato per applicazioni in campo commerciale, musei, ristoranti, chiese, teatri educativi e qualsiasi altro ambito in cui le dimensioni rappresentano un fattore importante.

Per il fissaggio occorrono dei supporti robusti per il montaggio. L'area di collocazione deve avere una stabilità sufficiente e supportare almeno 10 volte il peso dell'unità. Inoltre assicurarsi di rispettare tutte le avvertenze in materia di sicurezza.

- Fissare il proiettore ad una collocazione idonea.
- È assolutamente necessario assicurare il proiettore contro la caduta utilizzando un cavo di sicurezza: in particolare collegare il cavo in un punto adatto in modo che la caduta del proiettore non possa superare i 20 cm. Quindi orientare il proiettore.

NOTA - Per l'installazione del proiettore DISPLAYCOBTRWDFC inserire il track adapter in un idoneo binario a quattro linee quindi ruotare la manopola di 90° per collegare l'adattatore al circuito. Far riferimento alla sequenza di operazioni mostrate in figura 3.

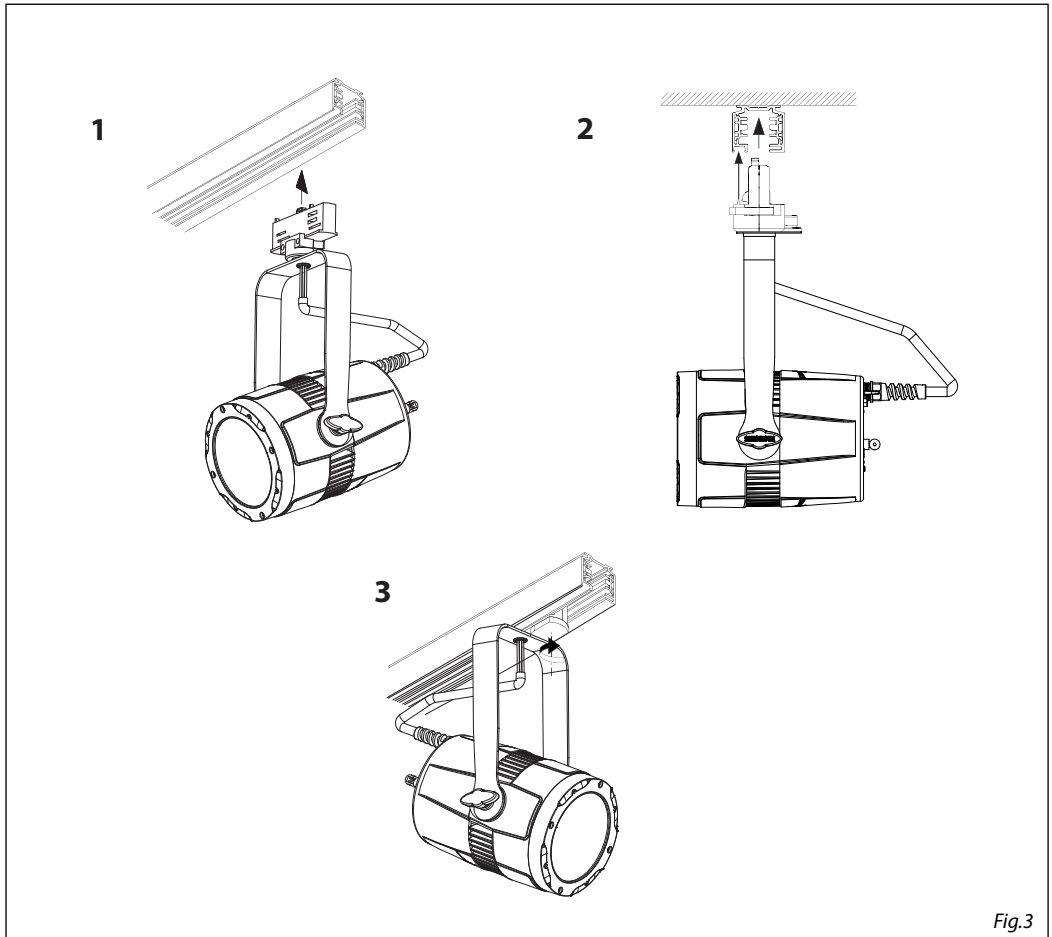


Fig.3

## - 3 - FUNZIONI E IMPOSTAZIONI

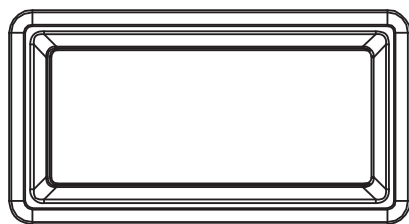
### 3.1 FUNZIONAMENTO

Per il funzionamento del DISPLAYCOBTRWDFC è necessario realizzare un sistema track. Il sistema di binari deve essere installato e gestito da personale qualificato in conformità con le relative normative vigenti nel paese di utilizzo. È responsabilità dell'installatore garantire la compatibilità elettrica, meccanica e termica del sistema. In particolare, le operazioni di collegamento alla rete di distribuzione dell'energia elettrica devono essere effettuate da un installatore elettrico qualificato.

**ATTENZIONE** - Assicurarsi di togliere la tensione di alimentazione prima di iniziare qualsiasi intervento di manutenzione, inserimento e sostituzione di track-adppter e dispositivi di illuminazione.

### 3.2 IMPOSTAZIONE BASE

Il DISPLAYCOBTRWDFC dispone di un black OLED display e 4 pulsanti per accesso alle funzioni del pannello di controllo (fig.4).



**MENU UP DOWN ENTER**

| MENU   | UP  | DOWN   | ENTER   |
|--|---|--|---|
| Per scorrere il menu principale o tornare ad una opzione del menu precedente | Per scorrere attraverso le diverse funzioni in ordine discendente o aumentare il valore della funzione stessa | Per scorrere attraverso le diverse funzioni in ordine ascendente o diminuire il valore della funzione stessa | Per entrare nel menu selezionato o confermare il valore attuale della funzione o l'opzione all'interno di un menu |

Fig.4 - Funzione dei tasti

3.3 STRUTTURA MENU

|   | MENU (LEVEL 1)                     | (LEVEL 2)   | (LEVEL 3)   | REMARK   |
|---|------------------------------------|---|---|--|
| 1 | Auto Show<br>< Auto1 >             | Auto Show<br>< Auto 1 ><br>< Auto 2 ><br>< Auto 3 ><br>< Auto 4 >   | Speed<br>< 100 ><br>< 100 ><br>< 100 ><br>< 100 >   | Selects 1 of 4 auto programs<br>Sets auto program speed<br>(slow to fast)  |
| 2 | Static                             | Fixed Color<br><br>Manual Color                                     | Fixed Color<br>< R ><br>< G ><br>< B ><br>< GB ><br>< RB ><br>< RG ><br>< RGB ><br><br>Value<br>< R=255 ><br>< G=255 ><br>< B=255 > |  |
| 3 | Dimmer Mode<br>< Off >             | Dimmer Mode<br>< Off ><br>< Dimmer1 ><br>< Dimmer2 ><br>< Dimmer3 > |   | Default: Off<br>Off: Dimmer speed On/Off<br>DIM 1: Dimmer speed fast 0.8 s<br>DIM 2: Dimmer speed middle 1.6 s<br>DIM 3: Dimmer speed slow 2.4 s |
| 4 | Back Light<br>< On >               | Back Light<br>< On ><br>< 10 s ><br>< 20 s ><br>< 30 s >            |   | Default: On<br>On: background light always On<br>10 s: Off after 10 seconds<br>20 s: Off after 20 seconds<br>30 s: Off after 30 seconds          |
| 5 | Information                        | Fixture Hours<br>< 0 H ><br><br>Version<br>< V1.0 >                 |   | Fixture running time 0-9999H<br>Default: 0H<br><br>Version number  |
| 6 | DMX Address<br>< 001 >             | Address<br>< 00 1 >   |   | DMX address - Default: 001   |
| 7 | DMX Channel<br>< 3Ch >             | DMX Channel<br>< 3Ch ><br>< 5Ch ><br>< 8Ch >                        |   | DMX Channel mode<br>Default: 8Ch   |
| 8 | Master/Slave<br>Mode<br>< Master > | Master/Slave<br>Mode<br>< Master ><br>< Slave >                     |   |  |

|    |   |  |  |             |
|----|---|--|--|-------------|
| 9  | White Balance      Balance<br>< R=255 ><br>< G=255 ><br>< B=255 > | White Balance      Value<br>< R=255 ><br>< G=255 ><br>< B=255 >                |  |             |
| 10 | Temperature<br>< 58 °C >  |  |  |             |
| 11 | Wireless Setting  | Receive Setting<br>< On ><br>< Off ><br><br>Receive Reset<br>< No ><br>< Yes > |  | Default: On |

### 3.4 MODALITÀ AUTOMATICA

Se alla presa DMX non è presente alcun segnale di comando DMX, l'unità può svolgere il suo programma Show autonomamente:

- Premere il tasto MENU fino a quando sul display non appare **Auto Show**, quindi premere il tasto ENTER per confermare la scelta.
- Premere il tasto UP/DOWN per scorrere al programma desiderato **Auto 1 - Auto 4**, e premere il tasto ENTER per confermare la scelta. Impostare il valore **0-100** della velocità di esecuzione **Speed**.

L'unità entrerà in modalità automatica mandando in esecuzione il programma selezionato

NOTA - I programmi **Auto 1 - Auto 4** sono completamente pre-programmati e non possono essere modificati. Nella modalità automatica l'unità è MASTER.

### 3.5 MODALITÀ STATICA

L'unità dispone di preset colori pre-programmati che possono essere impostati attraverso la seguente procedura:

- Premere il tasto MENU fino a quando sul display non appare **Static**, quindi premere il tasto ENTER.
- Selezionare **Fixed Color** attraverso i tasti UP/DOWN, quindi premere il tasto ENTER.
- Impostare i colori **R, G, B, GB, RB, RG, RGB** attraverso i tasti UP/DOWN, quindi premere il tasto ENTER.
- Premere il tasto MENU per tornare indietro o attendere alcuni secondi per uscire dal menu di impostazione.

### 3.6 MODALITÀ MANUALE

Per impostare il bilanciamento personalizzato dei colori rosso, verde e blu, far riferimento alla seguente procedura:

- Premere il tasto MENU fino a quando sul display non appare **Static**, quindi premere il tasto ENTER.
- Selezionare **Manual Color** attraverso i tasti UP/DOWN, quindi premere il tasto ENTER.
- Selezionare il colore **R, G, B** attraverso i tasti UP/DOWN, quindi premere il tasto ENTER.
- Utilizzare i tasti UP/DOWN per impostare il valore desiderato **000 - 255**.
- Premere il tasto ENTER per continuare e passare al successivo colore **R, G, B**.
- Continuare fino ad ottenere la miscelazione del colore.
- Premere il tasto MENU per tornare indietro o attendere alcuni secondi per uscire dal menu di impostazione.

### 3.7 MODALITÀ MASTER/SLAVE

Questa modalità consente di collegare in linea più unità DISPLAYCOBTRWDFC senza un controller. La prima unità sarà impostata come master e le altre funzioneranno come slave con lo stesso effetto.

- Premere il tasto MENU fino a quando sul display non appare **Master/Slave**, quindi premere il tasto ENTER per confermare la scelta.
- Premere il tasto UP/DOWN e selezionare **Slave** per impostare le unità come slave.
- Sull'unità MASTER selezionare il programma desiderato come indicato nel paragrafo 3.4
- Servirsi dei connettori DMX del DISPLAYCOBTRWDFC e di un cavo XLR per formare una catena di unità. In certe condizioni e lunghezze si consiglia di effettuare una terminazione come mostrato a pagina 15.

### 3.8 COLLEGAMENTO

1. Collegare l'uscita DMX OUT dell'unità principale con l'ingresso DMX IN della prima unità secondaria servendosi di un cavo XLR a 5 poli.
2. Collegare l'uscita DMX OUT della prima unità secondaria con l'ingresso DMX IN della seconda unità secondaria ecc.

### 3.9 MODALITÀ DMX

- Per poter entrare nella modalità DMX, premere il tasto MENU fino a quando sul display non appare **3 Ch**, **5 Ch** o **8 Ch**, quindi premere ENTER per confermare.
- Utilizzare i tasti UP/DOWN per impostare l'indirizzo DMX desiderato **001 - 512**. Tenere premuto per lo scorrimento veloce.
- Premere ENTER per confermare.

Le tabelle a pagina 16 indicano le modalità di funzionamento e i relativi valori DMX. Come interfaccia DMX, l'unità possiede dei contatti XLR a 5 poli.

### 3.10 INDIRIZZAMENTO DMX

Per poter comandare il DISPLAYCOBTRWDFC con un'unità di comando luce, occorre impostare l'indirizzo di start DMX per il primo canale DMX.

Se, per esempio, sull'unità di comando è previsto l'indirizzo 33 per comandare la funzione del primo canale DMX, si deve impostare sul DISPLAYCOBTRWDFC l'indirizzo di start 33. Le altre funzioni del pannello saranno assegnate automaticamente agli indirizzi successivi.

Segue un esempio con indirizzo 33 di start:

| Numero canali DMX | Indirizzo di start (esempio) | Indirizzo DMX occupati | Prossimo indirizzo di start possibile per unità n°1 | Prossimo indirizzo di start possibile per unità n°2 | Prossimo indirizzo di start possibile per unità n°3 |
|-------------------|------------------------------|------------------------|---|---|---|
| 3                 | 33                           | 33-35                  | 36  | 39  | 42  |
| 5                 | 33                           | 33-37                  | 38  | 43  | 48  |
| 8                 | 33                           | 33-40                  | 41  | 49  | 57  |

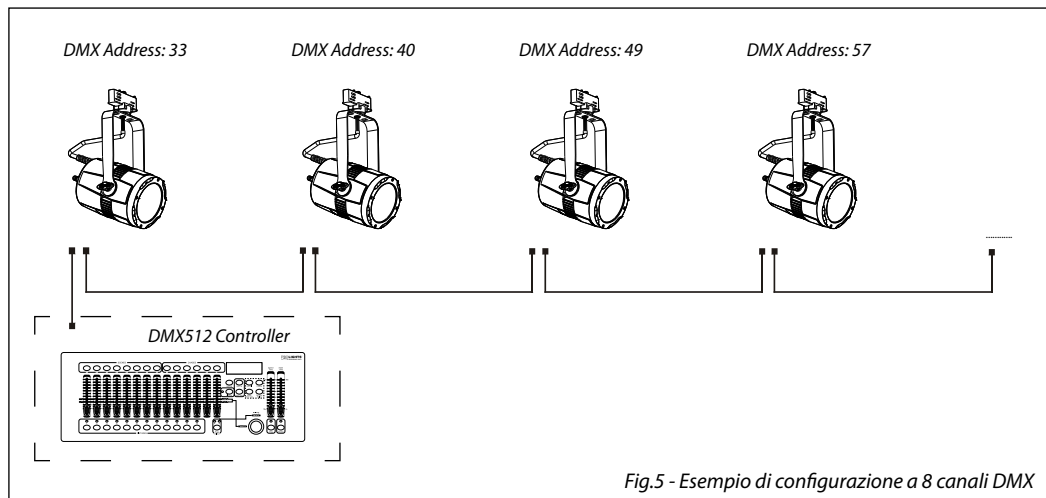


Fig.5 - Esempio di configurazione a 8 canali DMX

### 3.11 COLLEGAMENTI DELLA LINEA DMX

La connessione DMX è realizzata con connettori standard XLR. Utilizzare cavi schermati, 2 poli ritorti, con impedenza 120Ω e bassa capacità.

Per il collegamento fare riferimento allo schema di connessione riportato di seguito:



#### ATTENZIONE

La parte schermata del cavo (calza) non deve mai essere collegata alla terra dell'impianto; ciò comporterebbe malfunzionamenti delle unità e dei controller.

Per passaggi lunghi può essere necessario l'inserimento di un amplificatore DMX.

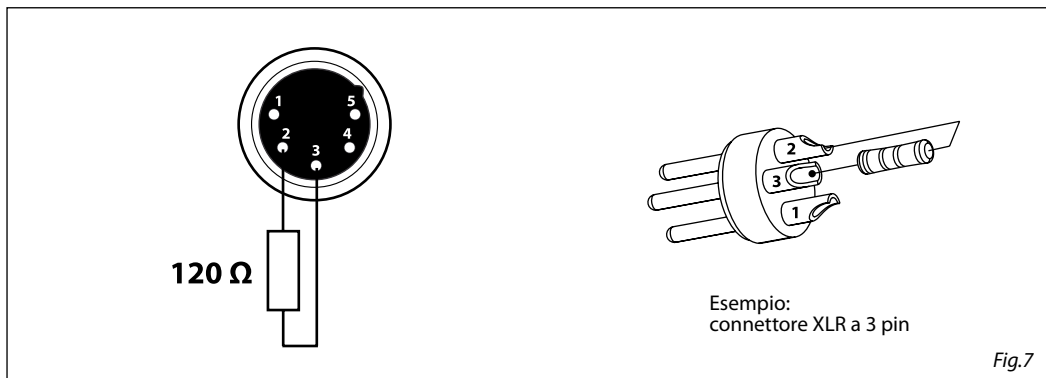
In tal caso, è sconsigliato utilizzare nei collegamenti cavo bilanciato microfonico poiché non è in grado di trasmettere in modo affidabile i dati di controllo DMX.

- Collegare l'uscita DMX del controller con l'ingresso DMX della prima unità;
- Collegare, quindi, l'uscita DMX con l'ingresso DMX della successiva unità; l'uscita di quest'ultima con l'ingresso di quella successiva e via dicendo finché tutte le unità sono collegate formando una catena.
- Per installazioni in cui il cavo di segnale deve percorrere lunghe distanze è consigliato inserire sull'ultima unità una terminazione DMX.

### 3.12 COSTRUZIONE DEL TERMINATORE DMX

La terminazione evita la probabilità che il segnale DMX 512, una volta raggiunta la fine della linea stessa venga riflesso indietro lungo il cavo, provocando, in certe condizioni e lunghezze, la sua sovrapposizione al segnale originale e la sua cancellazione.

La terminazione deve essere effettuata, sull'ultima unità della catena, con connettori XLR a 3/5 pin, saldando una resistenza di 120Ω (minimo 1/4W) tra i terminali 2 e 3, così come indicato in figura.



## 3.13 CANALI DMX

## 3 CANALI

| MODE<br>3 Ch | FUNCTION               | DMX<br>Value |
|--------------|------------------------|--------------|
| 1            | <b>RED</b><br>0~100%   | 000 - 255    |
| 2            | <b>GREEN</b><br>0~100% | 000 - 255    |
| 3            | <b>BLUE</b><br>0~100%  | 000 - 255    |

## 5 CANALI

| MODE<br>5 Ch | FUNCTION  | DMX<br>Value           |
|--------------|---|------------------------|
| 1            | <b>DIMMER</b><br>0~100%                             | 000 - 255              |
| 2            | <b>RED</b><br>0~100%                                | 000 - 255              |
| 3            | <b>GREEN</b><br>0~100%                              | 000 - 255              |
| 4            | <b>BLUE</b><br>0~100%                               | 000 - 255              |
| 5            | <b>STROBE</b><br>No Function<br>Strobe slow to fast | 000 - 010<br>011 - 255 |

## 8 CANALI

| MODE<br>8 Ch                    | FUNCTION  | DMX<br>Value           |
|---------------------------------|---|------------------------|
| 1                               | <b>DIMMER</b><br>0~100%   | 000 - 255              |
| 2                               | <b>RED</b><br>0~100%  | 000 - 255              |
| 3                               | <b>GREEN</b><br>0~100%  | 000 - 255              |
| 4                               | <b>BLUE</b><br>0~100%   | 000 - 255              |
| 5                               | <b>STROBE/AUTO SPEED</b><br>No Function<br>Strobe slow to fast    | 000 - 010<br>011 - 255 |
|                                 | <b>AUTO SPEED SLOW TO FAST</b><br>Speed slow to fast              | 000 - 255              |
| 6                               | <b>COLOR</b><br>No Function<br>Color Macros                       | 000 - 015<br>016 - 255 |
| 7                               | <b>AUTO MODE</b><br>No function                                   | 000 - 010              |
|                                 | Pulse effect 0-100%   | 011 - 050              |
|                                 | Pulse effect 100%-0   | 051 - 090              |
|                                 | Pulse effect 100%-0-100%  | 091 - 130              |
| Auto fade transition            | 131 - 170   |                        |
| Auto snap transition (3 colors) | 171 - 210   |                        |
| Auto snap transition (7 colors) | 211 - 255   |                        |
| 8                               | <b>DIMMER SPEED MODE</b><br>Preset dimmer speed from display menu | 000 - 051              |
|                                 | Dimmer speed mode off   | 052 - 101              |
|                                 | Dimmer speed mode 1 (fast speed)                                  | 102 - 152              |
|                                 | Dimmer speed mode 2 (middle speed)                                | 153 - 203              |
|                                 | Dimmer speed mode 3 (slow speed)                                  | 204 - 255              |



### 3.14 DIMMER

- Per entrare nella modalità dimmer e scegliere di simulare diverse curve dimming, premere il tasto MENU ripetutamente fino a quando sul display non compare **Dimmer Mode**, quindi premere il tasto ENTER.
- Premere il tasto UP/DOWN per selezionare: **Off - Dimmer 1 - Dimmer 2 - Dimmer 3**.
- Premere il tasto ENTER per confermare la scelta.
- Premere il tasto MENU per tornare indietro o attendere alcuni secondi per uscire dal menu di impostazione.

### 3.15 BACK LIGHT

- Per regolare il tempo della retroilluminazione display, premere il tasto MENU ripetutamente fino a quando sul display non compare **Back Light**, quindi premere il tasto ENTER.
- Premere il tasto UP/DOWN per selezionare: **On - 10S - 20S - 30S**.
- Premere il tasto ENTER per confermare la scelta.
- Premere il tasto MENU per tornare indietro o attendere alcuni secondi per uscire dal menu di impostazione.

### 3.16 INFORMAZIONI SUL DISPOSITIVO

1. Premere il tasto MENU ripetutamente fino a quando sul display non compare **Information**, quindi premere il tasto ENTER.
2. Selezionare con il tasto UP/DOWN una delle seguenti opzioni: **Auto Test - Fixture Hours - Version**.
3. Premere il tasto ENTER per confermare la scelta.
4. Al termine dell'impostazione premere il tasto MENU per tornare indietro o rispettare il tempo di attesa per uscire automaticamente dal menu d'impostazione.

#### Fixture Hours

Selezionare la funzione **Fixture Hours** per visualizzare le ore di funzionamento del dispositivo.

#### Version

Selezionare la funzione **Version** affinché il display mostri la versione firmware del dispositivo.

### 3.17 BILANCIAMENTO BIANCO

- Per impostare il bilanciamento del bianco premere il tasto MENU fino a quando sul display non appare **White Balance**, quindi premere il tasto ENTER.
- Selezionare il colore **R, G, B** attraverso i tasti UP/DOWN, quindi premere il tasto ENTER.
- Utilizzare i tasti UP/DOWN per impostare il valore desiderato **125 - 255**.
- Premere il tasto ENTER per continuare e passare al successivo colore **R, G, B**.
- Continuare fino ad ottenere la miscelazione del colore.
- Premere il tasto MENU per tornare indietro o attendere alcuni secondi per uscire dal menu di impostazione.

### 3.18 TEMPERATURA

Per leggere il valore della temperatura interna del dispositivo, premere il tasto MENU ripetutamente fino a quando sul display non compare **Temperature**, quindi premere il tasto ENTER per leggere il valore.

Premere il tasto MENU per tornare indietro o attendere alcuni secondi per uscire dal menu di impostazione.

### 3.19 IMPOSTAZIONI WIRELESS

- Per entrare nella modalità impostazione wireless premere il tasto MENU fino a quando sul display non

appare **Wireless Setting**, quindi premere il tasto ENTER.

- Selezionare la funzione **Receive Setting** attraverso i tasti UP/DOWN, quindi premere il tasto ENTER.
- Per attivare la modalità di ricezione wireless utilizzare i tasti UP/DOWN e selezionare l'opzione **On**.
- Premere il tasto ENTER per confermare la scelta.
- Premere il tasto MENU per tornare indietro o attendere alcuni secondi per uscire dal menu di impostazione.

NOTA - Una volta eseguiti questi passi, bisogna effettuare la sincronizzazione con l'eventuale unità wifi con la quale si vuole comunicare premendo il pulsante di sincronizzazione presente sulla stessa. A questo punto collegare l'eventuale console DMX all'unità wifi per aprire la comunicazione con lo DISPLAYCOBTRWDFC.

- Per effettuare il reset dell'unità selezionare invece la funzione **Receive Reset** attraverso i tasti UP/DOWN, quindi premere il tasto ENTER.
- Per eseguire l'operazione utilizzare i tasti UP/DOWN e selezionare l'opzione **Yes**.
- Premere il tasto ENTER per confermare la scelta.

## - 4 - MANUTENZIONE

### 4.1 MANUTENZIONE E PULIZIA DEL SISTEMA OTTICO

- Durante gli interventi, assicurarsi che l'area sotto il luogo di installazione sia libera da personale non qualificato.
- Spegnerne l'unità, scollegare il cavo di alimentazione ed aspettare finché l'unità non si sia raffreddata.
- Tutte le viti utilizzate per l'installazione dell'unità e le sue parti devono essere assicurate saldamente e non devono essere corrose.
- Alloggiamenti, elementi di fissaggio e di installazione (soffitto, truss, sospensioni) devono essere totalmente esenti da qualsiasi deformazione.
- I cavi di alimentazione devono essere in condizione impeccabile e devono essere sostituiti immediatamente nel momento in cui anche un piccolo problema viene rilevato.
- Si dovrebbe procedere, ad intervalli regolari, alla pulizia della parte frontale per asportare polvere, fumo e altre particelle. Solo così, la luce può essere irradiata con la luminosità massima. Per la pulizia usare un panno morbido, pulito e un detergente per vetri come si trovano in commercio. Quindi asciugare le parti delicatamente.

### 4.2 SOSTITUZIONE FUSIBILE

1. Assicurarsi di scollegare il cavo di alimentazione del modulo prima di sostituire un fusibile bruciato con uno dello stesso tipo.
2. Con un cacciavite, rimuovere il portafusibile (fig.8) dalla sua sede e il fusibile bruciato dal suo supporto; sostituire il fusibile con uno identico per tipologia e valore.
3. Inserire il portafusibile al suo posto e ricollegare l'alimentazione.

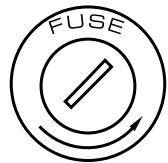


Fig.8

### 4.3 RISOLUZIONE DEI PROBLEMI

| Anomalie                           | Possibili cause  | Controlli e rimedi  |
|------------------------------------|--|---|
| Il dispositivo non illumina        | <ul style="list-style-type: none"> <li>• Mancanza di alimentazione di rete</li> <li>• Dimmer impostato a 0</li> <li>• Tutti i colori impostati a 0</li> <li>• LED difettoso/i</li> <li>• Scheda LED difettosa</li> </ul> | <ul style="list-style-type: none"> <li>• Verificare la presenza della tensione alimentazione</li> <li>• Incrementare i valori del canale dimmer</li> <li>• Incrementare i valori dei canali colori</li> <li>• Sostituire scheda LED</li> <li>• Sostituire scheda LED</li> </ul> |
| Bassa intensità di luce generale   | <ul style="list-style-type: none"> <li>• Lenti sporche</li> </ul>  | <ul style="list-style-type: none"> <li>• Pulire il dispositivo regolarmente</li> </ul>  |
| Il dispositivo non è alimentato    | <ul style="list-style-type: none"> <li>• Mancanza di alimentazione di rete</li> <li>• Cavo di alimentazione danneggiato</li> <li>• Alimentatore interno difettoso</li> </ul>   | <ul style="list-style-type: none"> <li>• Verificare la presenza della tensione alimentazione</li> <li>• Controllare il cavo di alimentazione</li> <li>• Sostituire l'alimentatore interno</li> </ul>  |
| Il dispositivo non risponde al DMX | <ul style="list-style-type: none"> <li>• Indirizzamento DMX errato</li> <li>• Cavo di segnale DMX difettoso</li> <li>• Rimbalzo segnale DMX</li> </ul>   | <ul style="list-style-type: none"> <li>• Controllare il pannello di controllo e l'indirizzamento delle unità</li> <li>• Controllare il cavo di segnale DMX</li> <li>• Installare una terminazione DMX come suggerito</li> </ul>   |

Rivolgersi a un centro di assistenza tecnico autorizzato nel caso in cui il problema non sia riportato in tabella.

All rights reserved by Music & Lights S.r.l. No part of this instruction manual may be reproduced in any form or by any means for any commercial use.

In order to improve the quality of products, Music&Lights S.r.l. reserves the right to modify the characteristics stated in this instruction manual at any time and without prior notice.  
All revisions and updates are available in the 'manuals' section on site [www.musiclights.it](http://www.musiclights.it)

**TABLE OF CONTENTS****Safety**

|   |   |
|---|---|
| General instructions .....                  | 2 |
| Warnings and installation precautions ..... | 2 |
| General information .....                   | 3 |

**1 Introduction**

|  |   |
|--|---|
| 1.1 Description .....                        | 4 |
| 1.2 Technical specifications .....           | 4 |
| 1.3 Operating elements and connections ..... | 6 |

**2 Installation**

|                    |   |
|--------------------|---|
| 2.1 Mounting ..... | 7 |
|--------------------|---|

**3 Functions and settings**

|  |    |
|--|----|
| 3.1 Operation .....                            | 8  |
| 3.2 Basic .....                                | 8  |
| 3.3 Menu structure .....                       | 9  |
| 3.4 Auto show .....                            | 11 |
| 3.5 Static mode .....                          | 11 |
| 3.6 Manual mode .....                          | 11 |
| 3.7 Master/Slave mode .....                    | 11 |
| 3.8 Linking .....                              | 11 |
| 3.9 DMX mode .....                             | 11 |
| 3.10 DMX addressing .....                      | 12 |
| 3.11 Connection of the DMX line .....          | 13 |
| 3.12 Construction of the DMX termination ..... | 13 |
| 3.13 DMX control .....                         | 14 |
| 3.14 Dimmer .....                              | 15 |
| 3.15 Back light .....                          | 15 |
| 3.16 Fixture information .....                 | 15 |
| 3.17 White balance .....                       | 15 |
| 3.18 Temperature .....                         | 15 |
| 3.19 Wireless setting .....                    | 16 |

**4 Maintenance**

|   |    |
|---|----|
| 4.1 Maintenance and cleaning the unit ..... | 17 |
| 4.2 Fuse replacement .....                  | 17 |
| 4.3 Trouble shooting .....                  | 17 |

**Warranty****Packing content**

- DISPLAYCOBTRWDFC
- Mount bracket
- User manual




**WARNING!** Before carrying out any operations with the unit, carefully read this instruction manual and keep it with care for future reference. It contains important information about the installation, usage and maintenance of the unit.



## SAFETY

### General instruction

- The products referred to in this manual conform to the European Community Directives and are therefore marked with **CE**.
- The unit is supplied with hazardous network voltage (230V~). Leave servicing to skilled personnel only. Never make any modifications on the unit not described in this instruction manual, otherwise you will risk an electric shock.
- Connection must be made to a power supply system fitted with efficient earthing (Class I appliance according to standard EN 60598-1). It is, moreover, recommended to protect the supply lines of the units from indirect contact and/or shorting to earth by using appropriately sized residual current devices.
- The connection to the main network of electric distribution must be carried out by a qualified electrical installer. Check that the main frequency and voltage correspond to those for which the unit is designed as given on the electrical data label.
- This unit is not for home use, only professional applications.
- Never use the fixture under the following conditions:
  - in places subject to vibrations or bumps;
  - in places with a temperature of over 40 °C.
- Make certain that no inflammable liquids, water or metal objects enter the fixture.
- Do not dismantle or modify the fixture.
- All work must always be carried out by qualified technical personnel. Contact the nearest sales point for an inspection or contact the manufacturer directly.
- If the unit is to be put out of operation definitively, take it to a local recycling plant for a disposal which is not harmful to the environment. 

### Warnings and installation precautions

- If this device will be operated in any way different to the one described in this manual, it may suffer damage and the guarantee becomes void. Furthermore, any other operation may lead to dangers like short circuit, burns, electric shock, etc.
- Before starting any maintenance work or cleaning the projector, cut off power from the main supply.
- Always additionally secure the projector with the safety rope. When carrying out any work, always comply scrupulously with all the regulations (particularly regarding safety) currently in force in the country in which the fixture's being used.
- Install the fixture in a well ventilated place.
- Keep any inflammable material at a safe distance from the fixture.
- Shields, lenses or ultraviolet screens shall be changed if they have become damaged to such an extent that their effectiveness is impaired.
- The lamp (LED) shall be changed if it has become damaged or thermally deformed.
- Never look directly at the light beam. Please note that fast changes in lighting, e. g. flashing light, may trigger epileptic seizures in photosensitive persons or persons with epilepsy.
- Do not touch the product's housing when operating because it may be very hot.

## GENERAL INFORMATION

### Shipments and claims

The goods are sold “ex works” and always travel at the risk and danger of the distributor. Eventual damage will have to be claimed to the freight forwarder. Any claim for broken packs will have to be forwarded within 8 days from the reception of the goods.

### Warranty and returns

The guarantee covers the fixture in compliance with existing regulations. You can find the full version of the “General Guarantee Conditions” on our web site [www.musiclights.it](http://www.musiclights.it). Please remember to register the piece of equipment soon after you purchase it, logging on [www.musiclights.it](http://www.musiclights.it). The product can be also registered filling in and sending the form available on your guarantee certificate. For all purposes, the validity of the guarantee is endorsed solely on presentation of the guarantee certificate. Music & Lights will verify the validity of the claim through examination of the defect in relation to proper use and the actual validity of the guarantee. Music & Lights will eventually provide replacement or repair of the products declining, however, any obligation of compensation for direct or indirect damage resulting from faultiness.

## - 1 - INTRODUCTION

### 1.1 DESCRIPTION

DISPLAYCOBTRWD is the compact version of the popular STUDIOCOB, keeping all its superior features in a very compact housing suitable for the installation market and indoor venues. DISPLAYCOBTRWD is designed to establish a new standard in the field of diffused light projectors, emerging from the interaction between Chip On Board technology and a new optical solution to maximize efficiency and ensure unprecedented performance in its category. DISPLAYCOBTRWD employs a 60W COB LED source RGB/ FullColor, combined with a special parabolic reflector built in aluminium which develops an extremely bright and homogeneous 60° output, with a perfect color mixing even in short-range applications; is a project developed for professional venues by offering a new dimmer technology with super-linear and anti-flickering ramp for any camera, with frequency adjustment from the user interface. The absolute noiseless DISPLAYCOBTRWD operation makes it suitable even in noise sensitive environments or in applications with a large quantity of projectors.

The range of accessories for DISPLAYCOBTRWD consists of barndoors, filter holders, and optical filters to achieve tighter projection angles like 30° and 15°. DISPLAYCOBTRWD comes with a built-in WiFi module for cable-free operation, enlarging the possible application of this luminaire. Equipped with an elegant white housing and track-adaptor, DISPLAYCOBTRWD is designed for applications in exhibition areas, commercial spaces, museums, restaurant, churches, and any other installation where size is an important factor.

### 1.2 TECHNICAL SPECIFICATIONS

#### Light source and optics

- 1x60W high-efficiency RGB/FullColor COB LED
- Lux@3m: 178,1 (60°)
- Luminous flux: 2055 lm - 39,2 lm/W
- Energy-saving LEDs employed, with more vivid colours and lower power consumption than traditional lamps
- Color synthesis: RGB FullColor mixing for a limitless color range and variable CTC control
- White color temperature preset: 3200K~10000K
- Beam Angle: 60° (30° and 15° accessories)
- Field angle: 80°
- Dichroic parabolic reflector
- LEDs average life span: >50'000h

#### Electronics and features

- Several DMXselectable configurations (3, 5, 8 channels) for advanced or basic controlling
  - 3 channel: RGB
  - 5 channels: Dimmer, RGB, Strobe
  - 8 channels: Dimmer, RGB, Strobe/Speed, Color Macros, Mode, Dimmer Speed
- 2,4GHz WDMX receiver by Wireless Solutions (included)
- Black OLED display user interface for auto programs execution, static color mode, color calibration presets
- 4 different dimming curves available
- Auto mode: built-in programs with execution speed adjustment
- Static color mode: selection of static color
- Manual color mode: manual adjustment of color
- Master/Slave mode for stand-alone operations
- Linear and "stepless" transition between DMX values



- Flicker-free operations (from 400Hz to 25KHz selectable from the user interface)

### Structure and Power supply

- Internal Protection: IP20
- Elegant white housing
- Natural air convection cooling, no fans
- Sturdy die-cast aluminum body conceived for long-time durability and demanding applications
- Signal connections Input/Output: XLR 5p
- Compatible with multiple accessories: 30° optic filter (included); 15° optic filter, filter frame holder, barndoors (optional)
- Hanging bracket with track-adaptor (included)
- Power supply: 100-240V 50/60Hz
- Working temperature: -20/40 °C
- Max power consumption: 63W
- Weight: 1,85 kg
- Dimensions (WxHxD): 166x118x290 mm

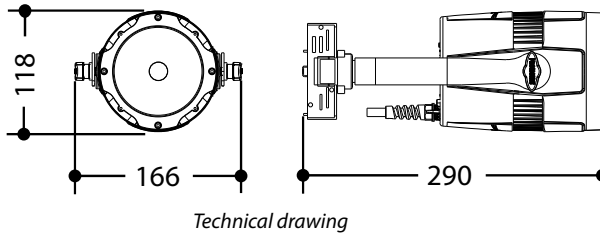
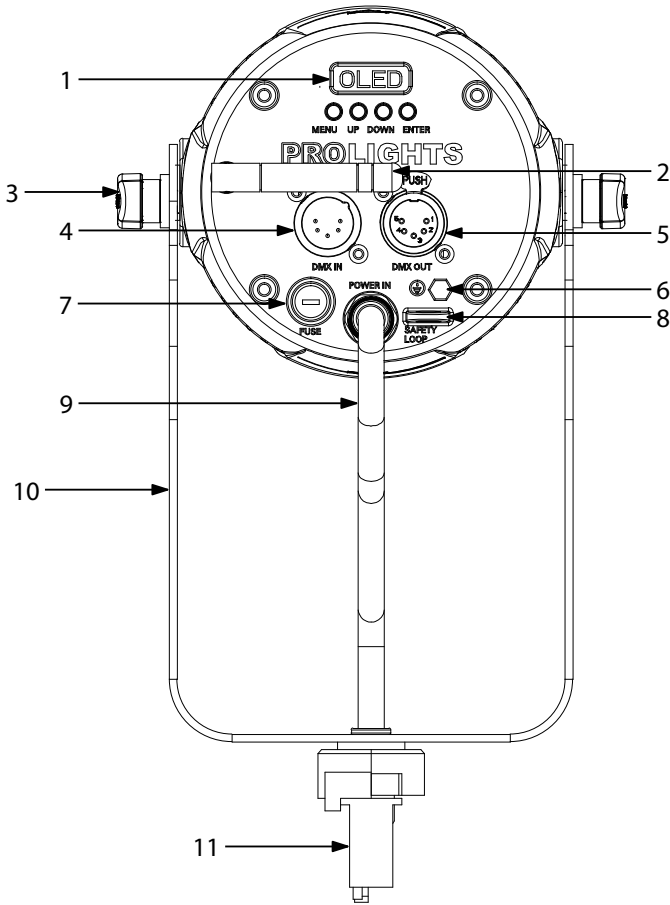


Fig.1

## 1.3 OPERATING ELEMENTS AND CONNECTIONS



Rear panel

Fig.2

1. CONTROL PANEL with display and 4 button used to access the control panel functions and manage them
2. WIRELESS ANTENNA
3. SCREW for the mounting bracket
4. DMX IN (5-pole XLR):  
1 = ground, 2 = DMX-, 3 = DMX+, 4 N/C, 5 N/C
5. DMX OUT (5-pole XLR):  
1 = ground, 2 = DMX-, 3 = DMX+, 4 N/C, 5 N/C
6. GND POINT grounding the fixture to the earth
7. MAIN FUSE HOLDER: replace a burnt-out fuse by one of the same type only
8. SAFETY RING to attach safety cable
9. CONNECTION CABLE (100-240V~/50-60Hz).
10. MOUNTING BRACKET
11. TRACK-ADAPTER

## - 2 - INSTALLATION

### 2.1 MOUNTING

DISPLAYCOBTRWDFC is designed for applications in exhibition areas, commercial spaces, museums, restaurant, churches, and any other installation where size is an important factor. For fixing, stable mounting clips are required. The mounting place must be of sufficient stability and be able to support a weight of 10 times of the unit's weight.

When carrying out any installation, always comply scrupulously with all the regulations (particularly regarding safety) currently in force in the country in which the fixture's being used.

- Install the projector at a suitable location.
- Always additionally secure the projector with the safety rope from falling down. For this purpose, fasten the safety rope at a suitable position so that the maximum fall of the projector will be 20 cm.
- Adjust the projector and use the knobs.

NOTE - For the installation of the DISPLAYCOBTRWDFC make sure that the ridge of the adaptor is in with the groove of the track. Turn knobs 90° to connect the adaptor to the circuit. Please see the below instructions.

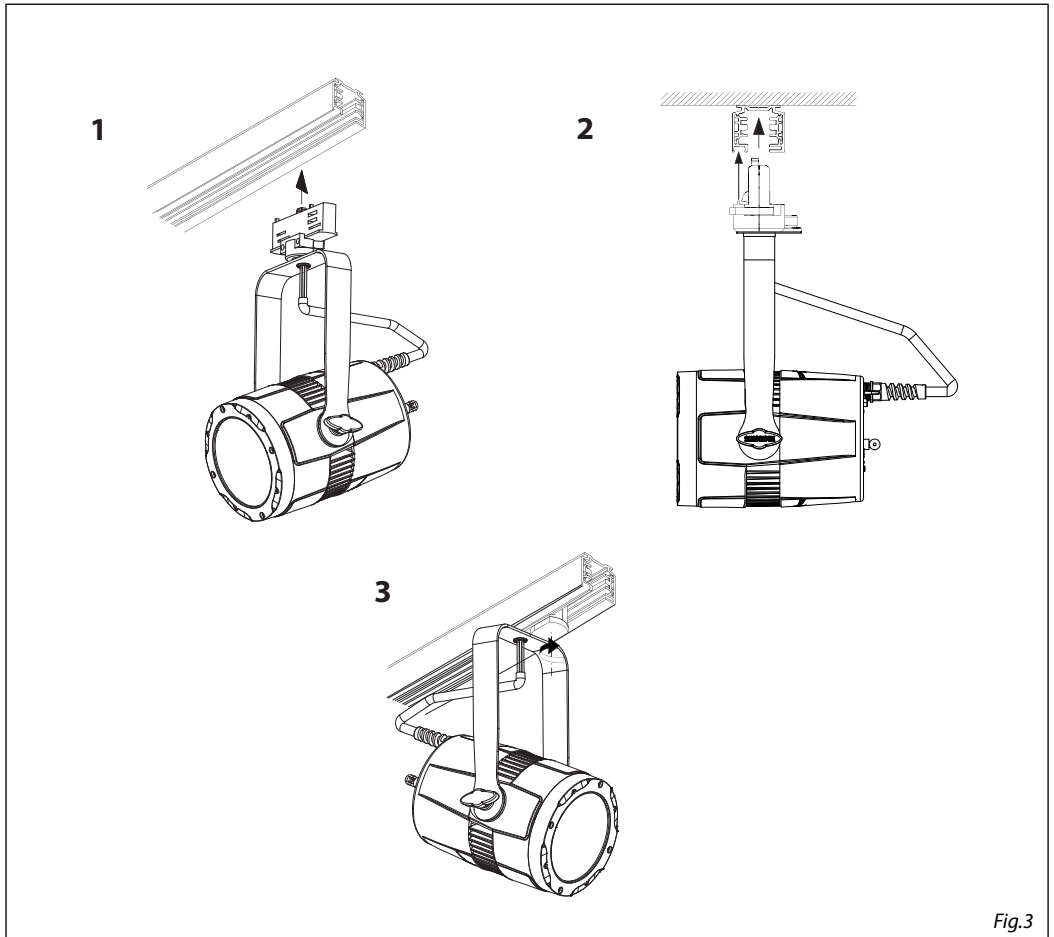


Fig.3

## - 3 - FUNCTIONS AND SETTINGS

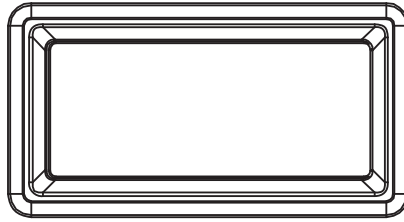
### 3.1 OPERATION

To operate the projector DISPLAYCOBTRWDFC you need a system track. The track system must be installed and maintained by a suitably qualified person in compliance with latest construction and relevant legislation. It is the responsibility of the installer to ensure the electrical, mechanical and thermal compatibility of the track system and the fittings. The connection to the main network of electric distribution must be carried out by a qualified electrical installer.

**ATTENTION** - Mains voltage must be switched off before mounting; maintenance; insert and replace Adaptors; spots and luminaires.

### 3.2 BASIC

Access control panel functions using the four panel buttons located directly underneath the black OLED display (fig.4).



**MENU UP DOWN ENTER**

| <b>MENU</b>   | <b>UP</b>  | <b>DOWN</b>  | <b>ENTER</b>  |
|---|--|--|---|
| Used to access the menu or to return a previous menu option | Navigates downwards through the menu list and increases the numeric value when in a function | Navigates upwards through the menu list and decreases the numeric value when in a function | Used to select and store the current menu or confirm the current function value or option within a menu |

*Fig.4 - Functions of the buttons*

3.3 MENU STRUCTURE

|   | MENU (LEVEL 1)                     | (LEVEL 2)   | (LEVEL 3)   | REMARK   |
|---|------------------------------------|---|---|--|
| 1 | Auto Show<br>< Auto1 >             | Auto Show<br>< Auto 1 ><br>< Auto 2 ><br>< Auto 3 ><br>< Auto 4 >   | Speed<br>< 100 ><br>< 100 ><br>< 100 ><br>< 100 >   | Selects 1 of 4 auto programs<br>Sets auto program speed<br>(slow to fast)  |
| 2 | Static                             | Fixed Color<br><br>Manual Color                                     | Fixed Color<br>< R ><br>< G ><br>< B ><br>< GB ><br>< RB ><br>< RG ><br>< RGB ><br><br>Value<br>< R=255 ><br>< G=255 ><br>< B=255 > |  |
| 3 | Dimmer Mode<br>< Off >             | Dimmer Mode<br>< Off ><br>< Dimmer1 ><br>< Dimmer2 ><br>< Dimmer3 > |   | Default: Off<br>Off: Dimmer speed On/Off<br>DIM 1: Dimmer speed fast 0.8 s<br>DIM 2: Dimmer speed middle 1.6 s<br>DIM 3: Dimmer speed slow 2.4 s |
| 4 | Back Light<br>< On >               | Back Light<br>< On ><br>< 10 s ><br>< 20 s ><br>< 30 s >            |   | Default: On<br>On: background light always On<br>10 s: Off after 10 seconds<br>20 s: Off after 20 seconds<br>30 s: Off after 30 seconds          |
| 5 | Information                        | Fixture Hours<br>< 0 H ><br><br>Version<br>< V1.0 >                 |   | Fixture running time 0-9999H<br>Default: 0H<br><br>Version number  |
| 6 | DMX Address<br>< 001 >             | Address<br>< 00 1 >   |   | DMX address - Default: 001   |
| 7 | DMX Channel<br>< 3Ch >             | DMX Channel<br>< 3Ch ><br>< 5Ch ><br>< 8Ch >                        |   | DMX Channel mode<br>Default: 8Ch   |
| 8 | Master/Slave<br>Mode<br>< Master > | Master/Slave<br>Mode<br>< Master ><br>< Slave >                     |   |  |

|    |   |  |  |             |
|----|---|--|--|-------------|
| 9  | White Balance      Balance<br>< R=255 ><br>< G=255 ><br>< B=255 > | White Balance      Value<br>< R=255 ><br>< G=255 ><br>< B=255 >                |  |             |
| 10 | Temperature<br>< 58 °C >  |  |  |             |
| 11 | Wireless Setting  | Receive Setting<br>< On ><br>< Off ><br><br>Receive Reset<br>< No ><br>< Yes > |  | Default: On |

### 3.4 AUTO SHOW

If no DMX control signal is present at the DMX INPUT, the unit independently runs through its show programme provided that the blackout mode is switched off:

- Press the button MENU so many times until the display shows **Auto Show**, then press the button ENTER.
- Press the button UP/DOWN to switch between the show **Auto 1 - Auto 4**. The unit will operate in show mode.
- Using the button UP/DOWN to select the desired run speed slow-fast **0-100**.
- Press the button ENTER to save the setting.

IMPORTANT: Programs **Auto 1 - 4** are fully pre-programmed and will not be altered by changes. Instead,

### 3.5 STATIC MODE

This fixture has the ability to accept custom static color settings. Access these chases via the control panel on the back of the fixture.

- Press the button MENU so many times until the display shows **Static**, then press the button ENTER.
- Select **Fixed Color** through the buttons UP/DOWN, then press the button ENTER.
- Set the colors **R, G, B, GB, RB, RG, RGB**, through the buttons UP/DOWN, then press the button ENTER.
- Press the MENU button to go back or to meet the waiting time to exit the setup menu.

### 3.6 MANUAL MODE

This mode allows to combine the colors red, green and blue (**R, G, B**).

- Press the button MENU so many times until the display shows **Static**, then press the button ENTER.
- Select **Manual Color** through the buttons UP/DOWN, then press the button ENTER.
- Select the color **R, G, B** through the buttons UP/DOWN, then press the button ENTER.
- Using UP/DOWN button, select the desired color value **000 - 255**.
- Press ENTER button to continue to the next color **R, G, B**.
- Continue until the desired mix is obtained.
- Press the MENU button to go back or to meet the waiting time to exit the setup menu.

### 3.7 MASTER/SLAVE MODE

This mode will allow you to link up the units together without a controller. Choose a unit to function as the Master. The unit must be the first unit in line; other units will work as slave.

- Use standard DMX cables to daisy chain your units together via the DMX connector on the rear of the units. For longer cable runs we suggest a terminator at the last fixture (see page 13).
- Set on master fixture the desired program (see section 3.4).
- Set the slaves to the same DMX modes.

### 3.8 LINKING

1. Connect the DMX OUT of the master unit via 5-pole XLR cable to the DMX IN of the first slave unit.
2. Connect the DMX OUT of the first slave unit to the DMX IN of the second slave unit, etc. until all units are connected in a chain.

### 3.9 DMX MODE

- Press the button MENU so many times until shows **3 Ch, 5 Ch or 8 Ch** and press the button ENTER to confirm.
- Press the button UP/DOWN to select the desired DMX address **001 - 512**. Press and hold to scroll quickly.

Press ENTER button to store.

- Press the MENU button to go back or to meet the waiting time to exit the setup menu.

The tables on page 14 indicate the operating mode and DMX value. DISPLAYCOBTRWDFC is equipped with 5-pole XLR connections.

**3.10 DMX ADDRESSING**

To able to operate the DISPLAYCOBTRWDFC with a light controller, adjust the DMX start address for the first a DMX channel. If e. g. address 33 on the controller is provided for controlling the function of the first DMX channel, adjust the start address 33 on the DISPLAYCOBTRWDFC. The other functions of the light effect panel are then automatically assigned to the following addresses.

An example with the start address 33 is shown below:

| Number of DMX channels | Start address (example) | DMX Address occupied | Next possible start address for unit No. 1 | Next possible start address for unit No. 2 | Next possible start address for unit No. 3 |
|------------------------|-------------------------|----------------------|--|--|--|
| 3                      | 33                      | 33-35                | 36   | 39   | 42   |
| 5                      | 33                      | 33-37                | 38   | 43   | 48   |
| 8                      | 33                      | 33-40                | 41   | 49   | 57   |

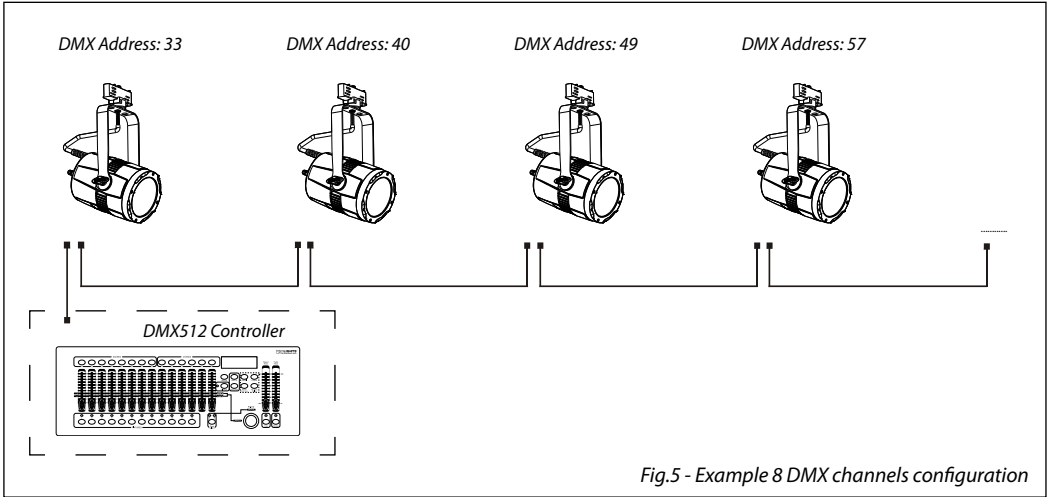


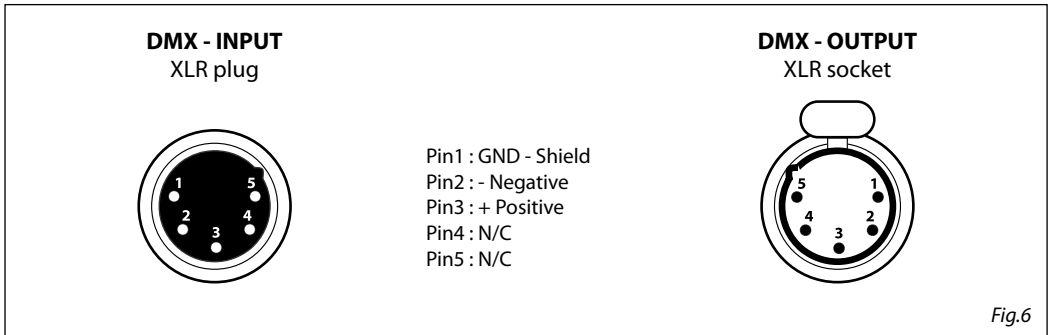
Fig.5 - Example 8 DMX channels configuration



### 3.11 CONNECTION OF THE DMX LINE

DMX connection employs standard XLR connectors. Use shielded pair-twisted cables with 120Ω impedance and low capacity.

The following diagram shows the connection mode:



#### ATTENTION

The screened parts of the cable (sleeve) must never be connected to the system's earth, as this would cause faulty fixture and controller operation.

Over long runs can be necessary to insert a DMX level matching amplifier.

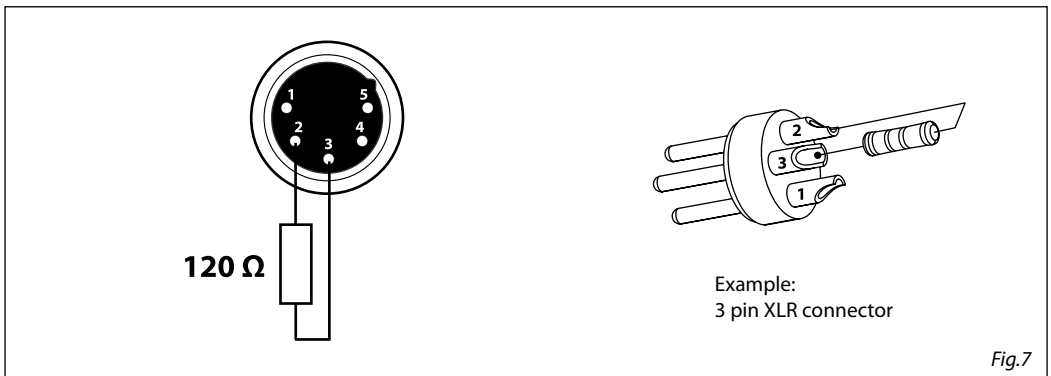
For those connections the use of balanced microphone cable is not recommended because it cannot transmit control DMX data reliably.

- Connect the controller DMX input to the DMX output of the first unit.
- Connect the DMX output to the DMX input of the following unit. Connect again the output to the input of the following unit until all the units are connected in chain.
- When the signal cable has to run longer distance is recommended to insert a DMX termination on the last unit.

### 3.12 CONSTRUCTION OF THE DMX TERMINATION

The termination avoids the risk of DMX 512 signals being reflected back along the cable when they reach the end of the line: under certain conditions and with certain cable lengths, this could cause them to cancel the original signals.

The termination is prepared by soldering a 120Ω 1/4 W resistor between pins 2 and 3 of the 5-pin male XLR connector, as shown in figure.



## 3.13 DMX CONTROL

## 3 CHANNELS

| MODE<br>3 Ch | FUNCTION               | DMX<br>Value |
|--------------|------------------------|--------------|
| 1            | <b>RED</b><br>0~100%   | 000 - 255    |
| 2            | <b>GREEN</b><br>0~100% | 000 - 255    |
| 3            | <b>BLUE</b><br>0~100%  | 000 - 255    |

## 5 CHANNELS

| MODE<br>5 Ch | FUNCTION  | DMX<br>Value           |
|--------------|---|------------------------|
| 1            | <b>DIMMER</b><br>0~100%                             | 000 - 255              |
| 2            | <b>RED</b><br>0~100%                                | 000 - 255              |
| 3            | <b>GREEN</b><br>0~100%                              | 000 - 255              |
| 4            | <b>BLUE</b><br>0~100%                               | 000 - 255              |
| 5            | <b>STROBE</b><br>No Function<br>Strobe slow to fast | 000 - 010<br>011 - 255 |

## 8 CHANNELS

| MODE<br>8 Ch                    | FUNCTION  | DMX<br>Value           |
|---------------------------------|---|------------------------|
| 1                               | <b>DIMMER</b><br>0~100%   | 000 - 255              |
| 2                               | <b>RED</b><br>0~100%  | 000 - 255              |
| 3                               | <b>GREEN</b><br>0~100%  | 000 - 255              |
| 4                               | <b>BLUE</b><br>0~100%   | 000 - 255              |
| 5                               | <b>STROBE/AUTO SPEED</b><br>No Function<br>Strobe slow to fast    | 000 - 010<br>011 - 255 |
|                                 | <b>AUTO SPEED SLOW TO FAST</b><br>Speed slow to fast              | 000 - 255              |
| 6                               | <b>COLOR</b><br>No Function<br>Color Macros                       | 000 - 015<br>016 - 255 |
| 7                               | <b>AUTO MODE</b><br>No function                                   | 000 - 010              |
|                                 | Pulse effect 0-100%   | 011 - 050              |
|                                 | Pulse effect 100%-0   | 051 - 090              |
|                                 | Pulse effect 100%-0-100%  | 091 - 130              |
| Auto fade transition            | 131 - 170   |                        |
| Auto snap transition (3 colors) | 171 - 210   |                        |
| Auto snap transition (7 colors) | 211 - 255   |                        |
| 8                               | <b>DIMMER SPEED MODE</b><br>Preset dimmer speed from display menu | 000 - 051              |
|                                 | Dimmer speed mode off   | 052 - 101              |
|                                 | Dimmer speed mode 1 (fast speed)                                  | 102 - 152              |
|                                 | Dimmer speed mode 2 (middle speed)                                | 153 - 203              |
|                                 | Dimmer speed mode 3 (slow speed)                                  | 204 - 255              |

### 3.14 DIMMER

- To enter dimmer mode and choose to simulate different dimming curves, press the MENU button repeatedly until the display shows **Dimmer Mode**, then press the ENTER button.
- Press the button MENU repeatedly until **Dimmer Mode** shows, and press ENTER button to accept.
- Use the button UP/DOWN to select a dimmer curve **Off - Dimmer1 - Dimmer2 - Dimmer3**.
- Press ENTER button to confirm the selection.
- Press the MENU button to go back or to meet the waiting time to exit from the setup menu automatically.

### 3.15 BACK LIGHT

- To activate backlight display press the button MENU so many times until shows **Back Light**, and press the button ENTER to confirm.
- Press the button UP/DOWN to select **On - 10S - 20S - 30S**. Press ENTER button to confirm the selection.
- Press the MENU button to go back or to meet the waiting time to exit from the setup menu automatically.

### 3.16 FIXTURE INFORMATION

1. Press the MENU button so many times until shows **Information**, and then press ENTER button.
2. Use UP/DOWN button to select: **Auto Test - Fixture Hours - Version**.
3. Press ENTER button to confirm the selection.
4. Press the MENU button to go back or to meet the waiting time to exit from the setup menu automatically.

#### Fixture Hours

This option shows the user the amount of hours the DISPLAYCOBTRWDFC has been in use throughout its lifetime. Select **Fixture Hours**.

#### Version

This option shows the user the software version currently installed in the unit. Select **Version**.

### 3.17 WHITE BALANCE

Enter the White balance to adjust the **Red, Green, and Blue** parameter to make different whites.

- Press the button MENU so many times until shows **White Balance**, and press the button ENTER to confirm.
- Select the color **R, G, B** through the buttons UP/DOWN, then press the button ENTER.
- Using UP/DOWN button, select the desired color value **125 - 255**.
- Press ENTER button to continue to the next color **R, G, B**.
- Continue until the desired mix is obtained.
- Press the MENU button to go back or to meet the waiting time to exit the setup menu.

### 3.18 TEMPERATURE

- To read the value of the internal temperature of the device, press the MENU button repeatedly until the display shows **Temperature**, and then press the ENTER key to read the value.
- Press the MENU button to go back or wait a few seconds to exit the setup menu.

### 3.19 WIRELESS SETTING

- To set the wireless mode refer to the following guide:
- Press the MENU button until the display shows **Wireless Setting**, then press the ENTER button.
- Use the UP/DOWN button until the display reads **Receive Setting**, and then press the ENTER button and select the **ON** mode.
- Press the MENU button to go back or to meet the waiting time to exit the setup menu.

NOTE - After you complete these steps, you have to synchronize with any wifi unit with which you want to communicate by pressing the sync button present on the same. Then connect any DMX console to wifi unit for to open the communication with the DISPLAYCOBTRWDFC unit.

- To reset the unit press the MENU button until the display shows **Receive Reset**, then press the ENTER button.
- Use the UP/DOWN button until the display reads **Yes**, and then press the ENTER button.
- Press the MENU button to go back or to meet the waiting time to exit the setup menu.

## - 4 - MAINTENANCE

### 4.1 MAINTENANCE AND CLEANING THE UNIT

- Make sure the area below the installation place is free from unwanted persons during setup.
- Switch off the unit, unplug the main cable and wait until the unit has cooled down.
- All screws used for installing the device and any of its parts should be tightly fastened and should not be corroded.
- Housings, fixations and installation spots (ceiling, trusses, suspensions) should be totally free from any deformation.
- The main cables must be in impeccable condition and should be replaced immediately even when a small problem is detected.
- It is recommended to clean the front at regular intervals, from impurities caused by dust, smoke, or other particles to ensure that the light is radiated at maximum brightness. For cleaning, disconnect the main plug from the socket. Use a soft, clean cloth moistened with a mild detergent. Then carefully wipe the part dry. For cleaning other housing parts use only a soft, clean cloth. Never use a liquid, it might penetrate the unit and cause damage to it.

### 4.2 FUSE REPLACEMENT

1. Remove the safety cap by a screwdriver.
2. Replace the blown fuse with a fuse of the exact same type and rating.
3. Install the safety cap, and reconnect power.

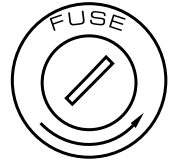


Fig.8

### 4.3 TROUBLESHOOTING

| Problems                        | Possible causes   | Checks and remedies   |
|---------------------------------|---|---|
| Fixture does not light up       | <ul style="list-style-type: none"> <li>• No mains supply</li> <li>• Dimmer fader set to 0</li> <li>• All color faders set to 0</li> <li>• Faulty LED</li> <li>• Faulty LED board</li> </ul> | <ul style="list-style-type: none"> <li>• Check the power supply voltage</li> <li>• Increase the value of the dimmer channels</li> <li>• Increase the value of the color channels</li> <li>• Replace the LED board</li> <li>• Replace the LED board</li> </ul> |
| General low light intensity     | <ul style="list-style-type: none"> <li>• Dirty lens assembly</li> </ul>   | <ul style="list-style-type: none"> <li>• Clean the fixture regularly</li> </ul>   |
| Fixture does not power up       | <ul style="list-style-type: none"> <li>• No power</li> <li>• Loose or damaged power cord</li> <li>• Faulty internal power supply</li> </ul>   | <ul style="list-style-type: none"> <li>• Check for power on power outlet</li> <li>• Check power cord</li> <li>• Replace internal power supply</li> </ul>  |
| Fixture does not respond to DMX | <ul style="list-style-type: none"> <li>• Wrong DMX addressing</li> <li>• Damaged DMX cables</li> <li>• Bouncing signals</li> </ul>  | <ul style="list-style-type: none"> <li>• Check control panel and unit addressing</li> <li>• Check DMX cables</li> <li>• Install terminator as suggested</li> </ul>  |

Contact an authorized service center in case of technical problems or not reported in the table can not be resolved by the procedure given in the table.



**Il prodotto è coperto da garanzia in base alle vigenti normative. Sul sito [www.musiclights.it](http://www.musiclights.it) è possibile consultare il testo integrale delle "Condizioni Generali di Garanzia".**

#### **Estratto dalle**

#### **Condizioni Generali di Garanzia**

- *Si prega, dopo l'acquisto, di procedere alla registrazione del prodotto sul sito [www.musiclights.it](http://www.musiclights.it). In alternativa il prodotto può essere registrato compilando e inviando il modulo riportato sul retro.*
- *Sono esclusi i guasti causati da imperizia e da uso non appropriato dell'apparecchio.*
- *La garanzia non ha più alcun effetto qualora l'apparecchio sia stato manomesso.*
- *La garanzia non prevede la sostituzione dell'apparecchio.*
- *Sono escluse dalla garanzia le parti esterne, le lampade, le manopole, gli interruttori e le parti asportabili.*
- *Le spese di trasporto e i rischi conseguenti sono a carico del possessore dell'apparecchio.*
- *A tutti gli effetti la validità della garanzia è avallata unicamente dalla presentazione del certificato di garanzia.*

**The guarantee covers the unit in compliance with existing regulations. You can find the full version of the "General Guarantee Conditions" on our web site [www.musiclights.it](http://www.musiclights.it).**

#### **Abstract**

#### **General Guarantee Conditions**

- Please remember to register the piece of equipment soon after you purchase it, logging on [www.musiclights.it](http://www.musiclights.it). The product can be also registered filling in and sending the form available on your guarantee certificate.
- Defects caused by inexperience and incorrect handling of the equipment are excluded.
- The guarantee will no longer be effective if the equipment has been tampered.
- The guarantee makes no provision for the replacement of the equipment.
- External parts, lamps, handles, switches and removable parts are not included in the guarantee.
- Transport costs and subsequent risks are responsibility of the owner of the equipment.
- For all purposes, the validity of the guarantee is endorsed solely on presentation of the guarantee certificate.

# **Music & LIGHTS®**

## **CERTIFICATO DI GARANZIA GUARANTEE CERTIFICATE**

Spett.le  
**Music&Lights S.r.l.**  
Via Appia Km 136.200  
04020 Itri (LT) Italy

Place Stamp Here  
Affrancare

MODEL / MODELLO

SERIAL N° / SERIE N°

Purchased by / Acquistato da

SURNAME / COGNOME

NAME / NOME

ADDRESS / VIA

N.

CITY / CITTA'

ZIP CODE / C.A.P.

PROV.

Dealer's stamp  
and signature

Timbro e firma  
del Rivenditore

Purchasing date

Data acquisto

FORM TO BE FILLED IN AND MAILED / CEDOLA DA COMPILARE E SPEDIRE

MODEL / MODELLO

SERIAL N° / SERIE N°

Purchased by / Acquistato da

SURNAME / COGNOME

NAME / NOME

ADDRESS / VIA

N.

CITY / CITTA'

ZIP CODE / C.A.P.

PROV.

Dealer's stamp  
and signature

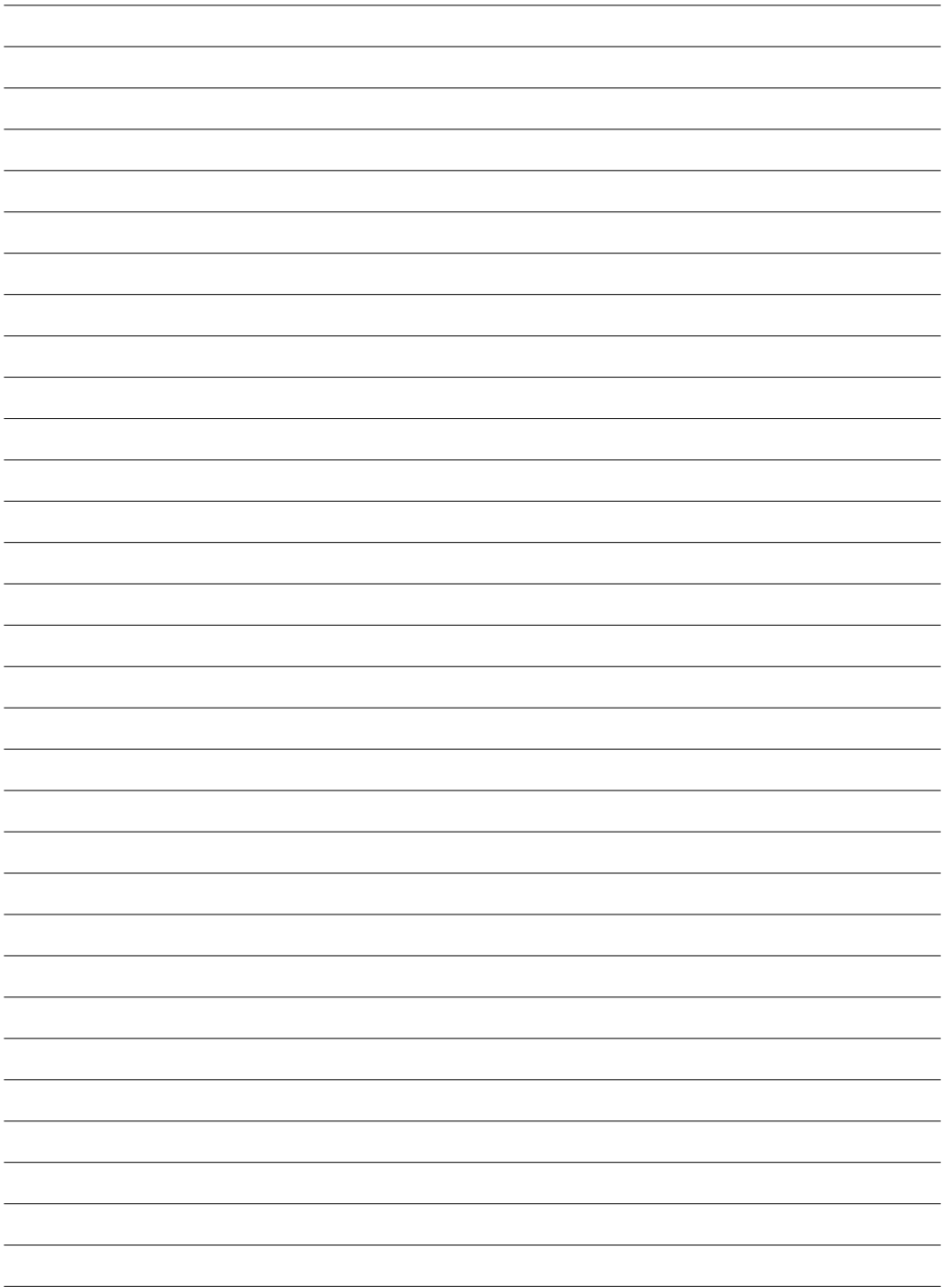
Timbro e firma  
del Rivenditore

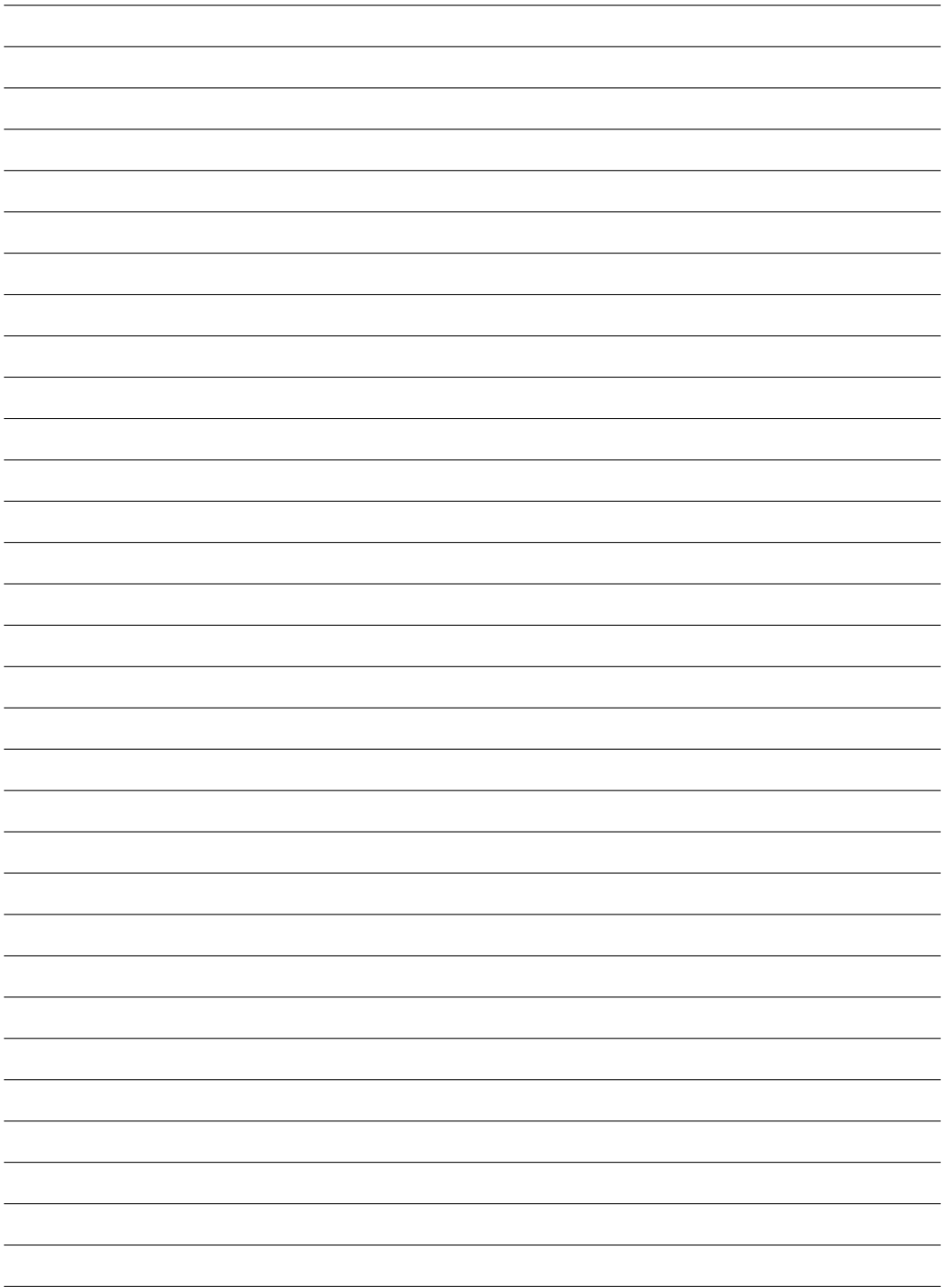
Purchasing date

Data acquisto

FORM TO BE FILLED IN AND KEPT / CEDOLA DA COMPILARE E CONSERVARE









**MUSIC & LIGHTS S.r.l.**


---

Via Appia, km 136,200 - 04020 Itri (LT) - ITALY  
Phone +39 0771 72190 - Fax +39 0771 721955

[www.musiclights.it](http://www.musiclights.it) - email: [info@musiclights.it](mailto:info@musiclights.it)

ISO 9001:2008 Certified Company

**PROLIGHTS** è un brand di proprietà della Music & Lights S.r.l.      **PROLIGHTS** is a brand of Music & Lights S.r.l. .company.      ©2015 Music & Lights S.r.l.

A decorative graphic consisting of a vertical column of 25 horizontal bars of varying lengths, creating a stylized, rhythmic pattern.